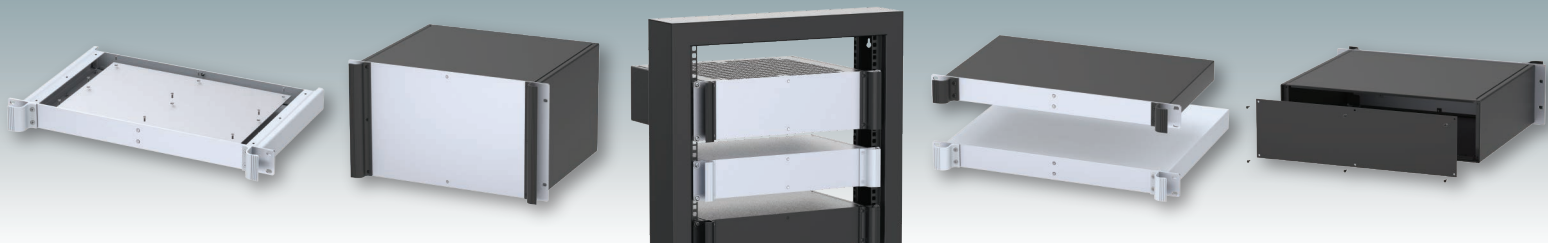


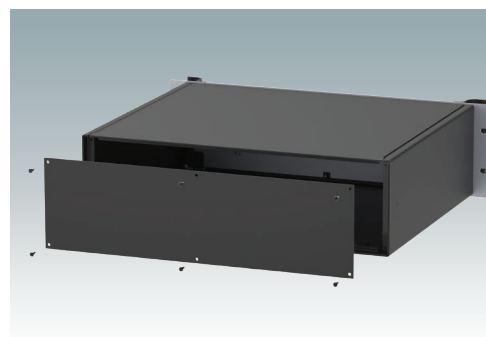
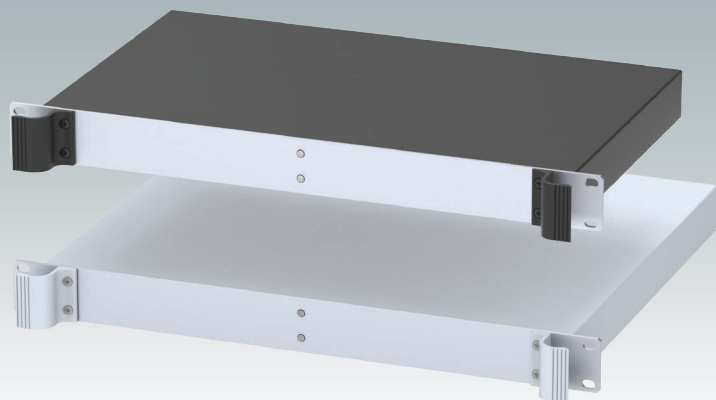


## COMBIMET 19"

Cajas para montaje en bastidor  
DIN 41494 | IEC 60297-3



# COMBIMET 19"

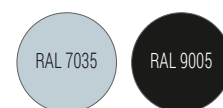


## Cajas COMBIMET para montaje en bastidor de 19"

Cajas versátiles para montaje en bastidor de 19 pulgadas en tamaños de 1U a 6U. Cumple las normas DIN 41494 e IEC 60297-3. Diseño muy moderno que incorpora asas ergonómicas en el panel frontal. Robusta carcasa de aluminio con tapa superior, tapa inferior y panel trasero extraíbles. Tapas superior e inferior con o sin ventilación. Panel frontal de 19" en aluminio anodizado. Orificios de montaje en la base para PCB y chasis. Tomas de tierra M4 en todos los componentes para continuidad eléctrica. Solicite su propia versión totalmente personalizada.

## Colores estándar

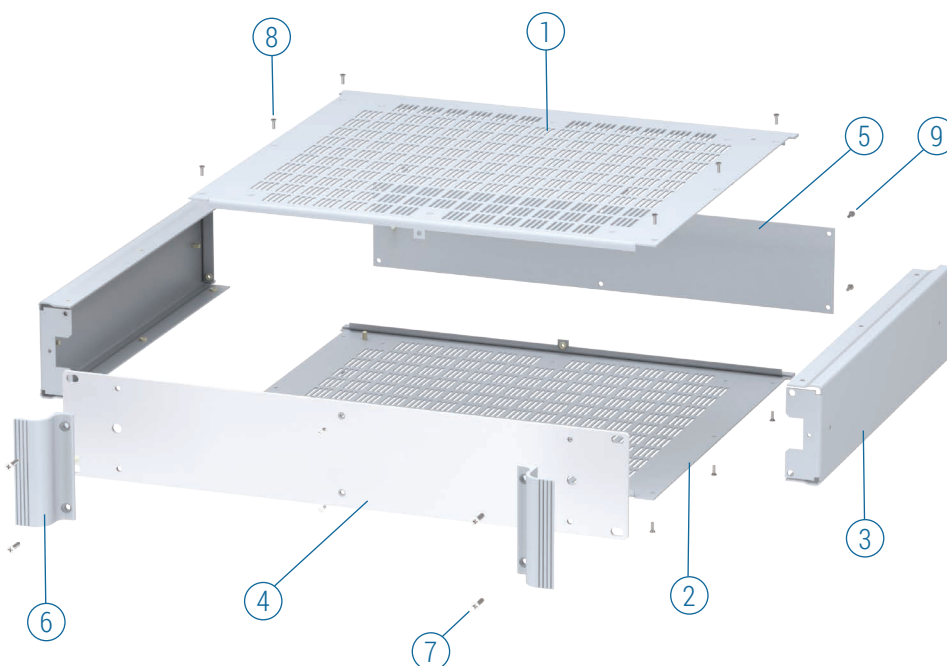
Light grey RAL 7035.  
Black RAL 9005.



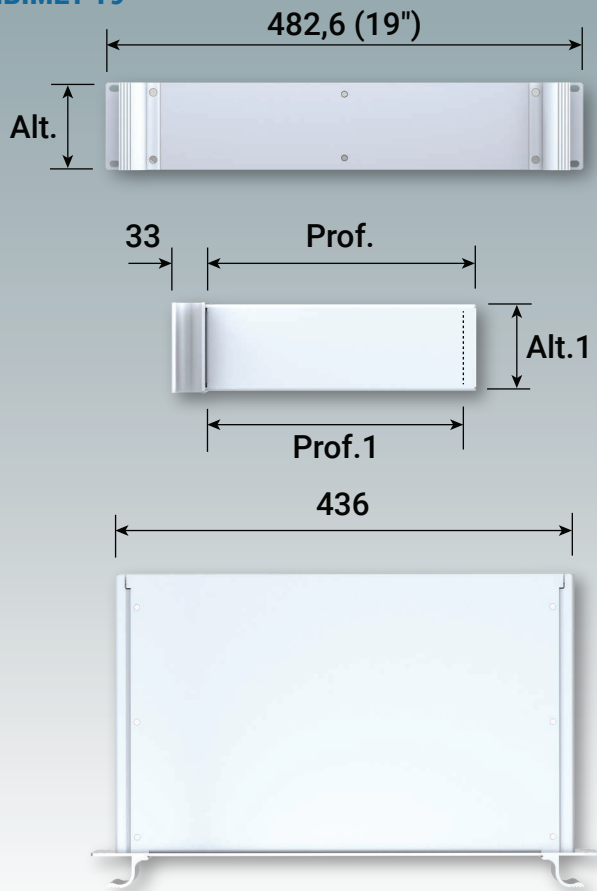
### Suministro

- ① Tapa superior\*\*
- ② Tapa inferior\*\*
- ③ Paneles laterales
- ④ Panel frontal de 19"
- ⑤ Panel trasero
- ⑥ Asas
- ⑦ M4 x 16 mm (x4/6)
- ⑧ M3 x 8 mm (x14/22)
- ⑨ M3 x 8 mm (x6)

\*\*sin ventilación / con ventilación



## COMBIMET 19"



## CAJAS SIN VENTILACIÓN

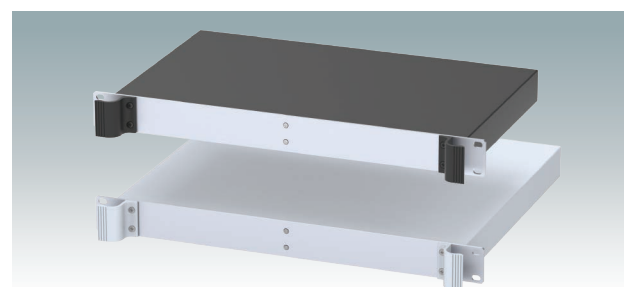
Referencia	Referencia	Alt.	Prof.	Alt.1	Prof.1
RAL 9005 ●	RAL 7035 ○				
<b>M 62 19 139</b>	<b>M 62 19 135</b>	1U	265	40,2	253
<b>M 62 19 159</b>	<b>M 62 19 155</b>	1U	365	40,2	353
<b>M 62 19 239</b>	<b>M 62 19 235</b>	2U	265	84,6	253
<b>M 62 19 259</b>	<b>M 62 19 255</b>	2U	365	84,6	353
<b>M 62 19 339</b>	<b>M 62 19 335</b>	3U	265	129,1	253
<b>M 62 19 359</b>	<b>M 62 19 355</b>	3U	365	129,1	353
<b>M 62 19 439</b>	<b>M 62 19 435</b>	4U	265	173,6	253
<b>M 62 19 459</b>	<b>M 62 19 455</b>	4U	365	173,6	353
<b>M 62 19 539</b>	<b>M 62 19 535</b>	5U	265	218	253
<b>M 62 19 559</b>	<b>M 62 19 555</b>	5U	365	218	353
<b>M 62 19 639</b>	<b>M 62 19 635</b>	6U	265	262,6	253
<b>M 62 19 659</b>	<b>M 62 19 655</b>	6U	365	262,6	353

## CAJAS CON VENTILACIÓN

Referencia	Referencia	Alt.	Prof.	Alt.1	Prof.1
RAL 9005 ●	RAL 7035 ○				
<b>M 62 19 149</b>	<b>M 62 19 145</b>	1U	265	40,2	253
<b>M 62 19 169</b>	<b>M 62 19 165</b>	1U	365	40,2	353
<b>M 62 19 249</b>	<b>M 62 19 245</b>	2U	265	84,6	253
<b>M 62 19 269</b>	<b>M 62 19 265</b>	2U	365	84,6	353
<b>M 62 19 349</b>	<b>M 62 19 345</b>	3U	265	129,1	253
<b>M 62 19 369</b>	<b>M 62 19 365</b>	3U	365	129,1	353
<b>M 62 19 449</b>	<b>M 62 19 445</b>	4U	265	173,6	253
<b>M 62 19 469</b>	<b>M 62 19 465</b>	4U	365	173,6	353
<b>M 62 19 549</b>	<b>M 62 19 545</b>	5U	265	218	253
<b>M 62 19 569</b>	<b>M 62 19 565</b>	5U	365	218	353
<b>M 62 19 649</b>	<b>M 62 19 645</b>	6U	265	262,6	253
<b>M 62 19 669</b>	<b>M 62 19 665</b>	6U	365	262,6	353

## CAJAS SIN VENTILACIÓN, DE PANEL SUPERIOR SÓLIDO

Referencia	Referencia	Alt.	Prof.	Alt.1	Prof.1
RAL 9005 ●	RAL 7035 ○				
<b>M 62 19 119</b>	<b>M 62 19 115</b>	1U	265	40,2	253
<b>M 62 19 129</b>	<b>M 62 19 125</b>	1U	365	40,2	353



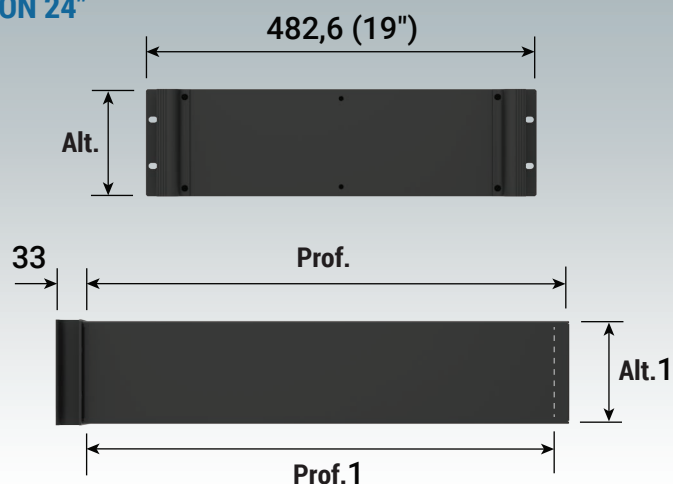
En nuestra página web encontrará información técnica completa en 2D y modelos en 3D.

# COMBIMET 19"



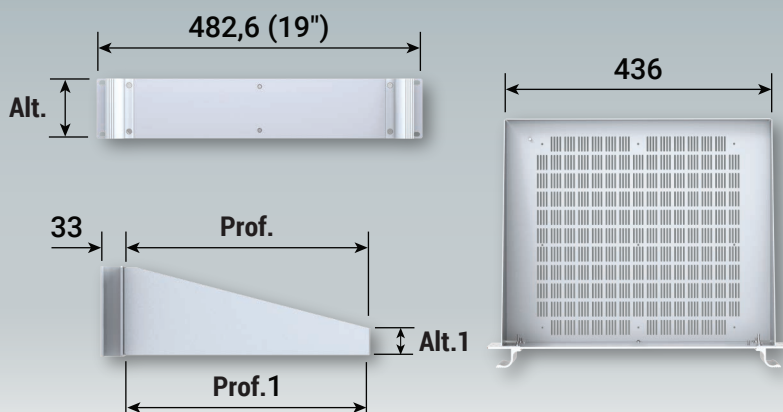
Panel frontal lacado en negro, RAL 9005

## VERSIÓN 24"

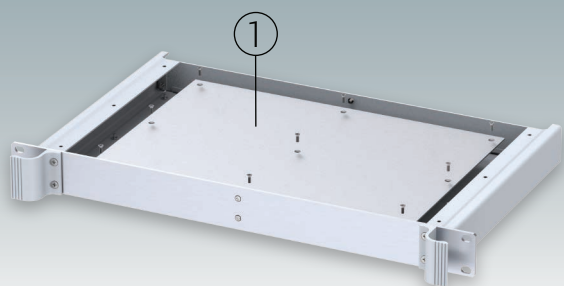


Referencia	Con ventilación	Alt.	Prof.	Alt.1	Prof.1	Anchura de caja
RAL 9005 ●						
<b>M 62 19 179</b>		1U	609,6	40,2	597,6	436
<b>M 62 19 189</b>	●	1U	609,6	40,2	597,6	436
<b>M 62 19 279</b>		2U	609,6	84,6	597,6	436
<b>M 62 19 289</b>	●	2U	609,6	84,6	597,6	436
<b>M 62 19 379</b>		3U	609,6	129,1	597,6	436
<b>M 62 19 389</b>	●	3U	609,6	129,1	597,6	436
<b>M 62 19 479</b>		4U	609,6	173,6	597,6	436
<b>M 62 19 489</b>	●	4U	609,6	173,6	597,6	436
<b>M 62 19 579</b>		5U	609,6	218	597,6	436
<b>M 62 19 589</b>	●	5U	609,6	218	597,6	436
<b>M 62 19 679</b>		6U	609,6	262,6	597,6	436
<b>M 62 19 689</b>	●	6U	609,6	262,6	597,6	436

## VERSIÓN T



Referencia	Referencia	Alt.	Prof.	Alt.1	Prof.1
RAL 9005 ●	RAL 7035 ○				
<b>M 61 19 239</b>	<b>M 61 19 235</b>	2U	365	40	363,5
<b>M 61 19 339</b>	<b>M 61 19 335</b>	3U	365	40	363,5

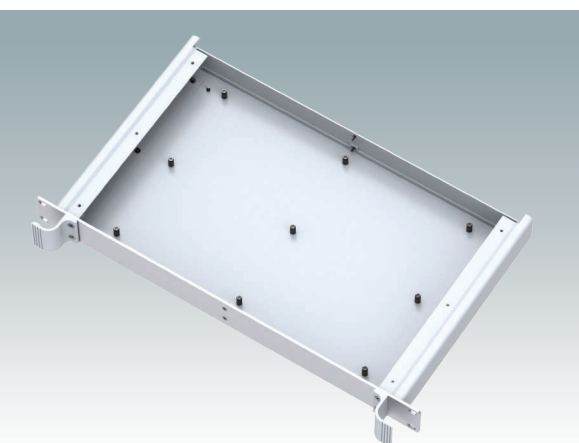


## Kit de montaje para PCB

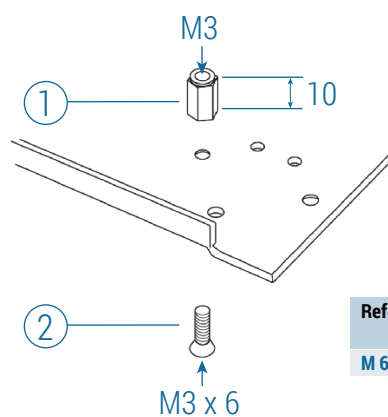
**Material:** Aluminio 1,5 mm  
**Acabado:** Natural



Referencia	Suministro	Profundidad de caja (Prof.)	Anchura	Profundidad
M 62 00 265	①, ② x 9, ③ x 18	265	335	230
M 62 00 365	①, ② x 9, ③ x 18	365	335	330



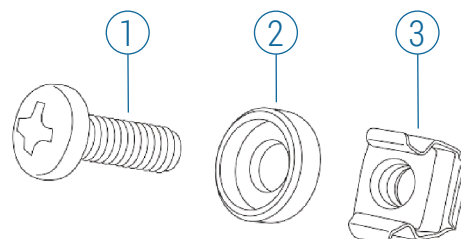
## Kit de montaje de placa interna



Referencia	Suministro
M 62 00 265	①+② x 10

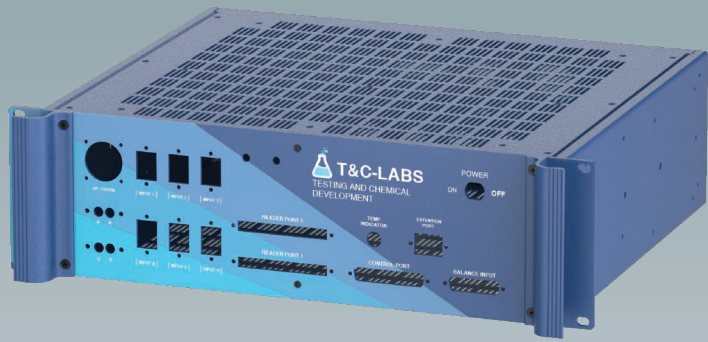


## 19" Kit de montaje



Referencia	Suministro	Color
M 60 00 035	①+②+③ x 4	○ RAL 7035 ②
M 59 00 016	①+②+③ x 4	● RAL 9005 ②
M 59 00 018	①+②+③ x 4	● RAL 9005 ① ②

# COMBIMET 19" | VERSIONES PERSONALIZADAS



## Solicite su versión personalizada

Podemos suministrar las cajas COMBIMET de 19" completamente personalizadas según tus especificaciones técnicas individuales.

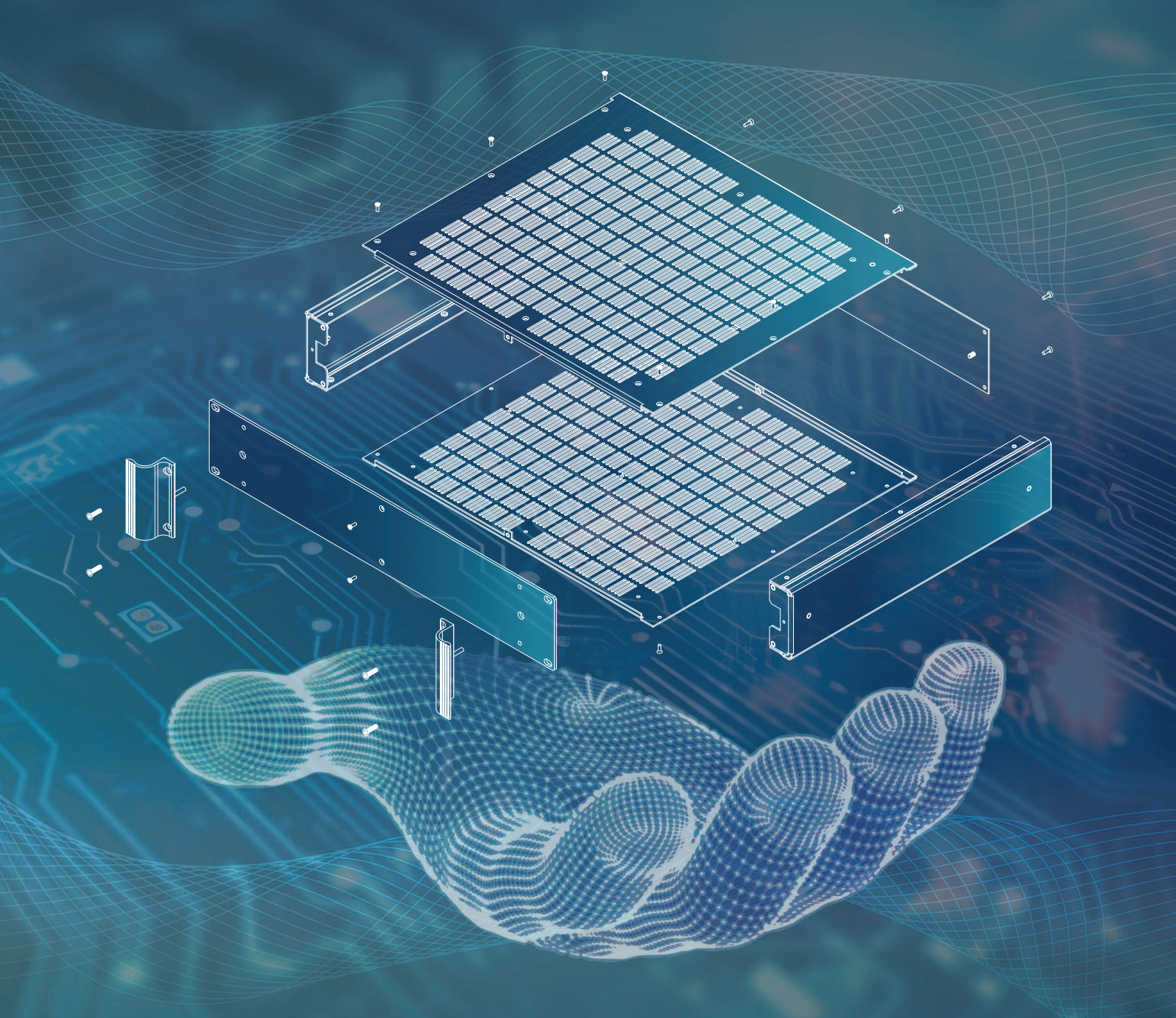
Todas las dimensiones externas –altura, ancho y profundidad– pueden modificarse para asegurar que sus ensamblajes de PCB y equipo encajen exactamente.

Las cajas y paneles frontales pueden ser mecanizados para instalar pantallas, teclados, paneles táctiles HMI, botones de control y conexiones.

Otros servicios incluyen el montaje de insertos; colores y acabados personalizados; impresión digital y serigrafía y grabado.

Disponer de un sistema de fabricación flexible nos permite ofrecer precios competitivos incluso para pequeñas cantidades. No dude en pedirnos presupuesto.

Nuestro equipo de ventas estará encantado de elaborar una oferta que cumpla con sus requisitos específicos y ayudarle a diseñar sus cajas COMBIMET 19" exactamente como las necesita.



# METcase™

## FABRICANTE

Metcase Enclosures  
A division of:  
OKW Enclosures Ltd.  
15 Brunel Way  
Segensworth East  
Fareham, Hampshire  
PO15 5TX  
United Kingdom

Telephone: +44 (0) 1489 583858  
Email: [sales@metcase.co.uk](mailto:sales@metcase.co.uk)  
Website: [www.metcase.co.uk](http://www.metcase.co.uk)

© OKW Enclosures Ltd. All rights reserved  
Catalogue Edition 1 – May 2024.  
This catalogue will be valid until 31/12/2027.  
Subject to technical modifications without notice.  
Typographical and other errors do not justify any  
claim for damages.  
Digital Version: 05/2024e

## Presentado por:



**SPAIN**  
**CENVALSA (CENVAL, S.L.)**

C/ Ulises, 104  
CP: 28043 Madrid (Madrid)  
Tel: [+34] 917 216 010

Av. Carrilet 209  
CP: 08907 Hospitalet de Llobregat (Barcelona)  
Tel: [+34] 932 600 271

Email : [sismecanic@cenval.es](mailto:sismecanic@cenval.es)



**USA | CANADA | MEXICO**  
**OKW Enclosures, Inc.**

3000 Old Pond Road,  
Bridgeville, PA 15017  
Phone: (412) 220 9244  
Toll Free: (800) 965 9872  
Email: [sales@metcaseusa.com](mailto:sales@metcaseusa.com)  
Website: [www.metcaseusa.com](http://www.metcaseusa.com)

[www.metcase.com](http://www.metcase.com)